

## RAINSAVER TONNEAU DE PLUIE 500L VERT

ART 7621

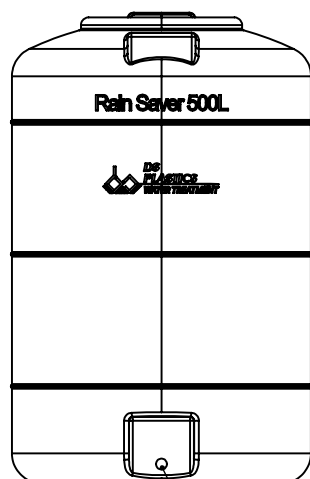
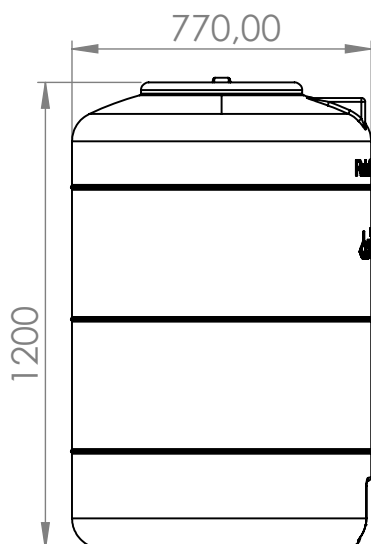
DIMENSION (CM)	POIDS (KG)	VOLUME (L)	MATERIEL	PLACEMENT	COULEUR
77 X 77 X 120	20	500	PE (POLYETHYLÈNE)	HORS SOL	VERT

### AVANTAGES

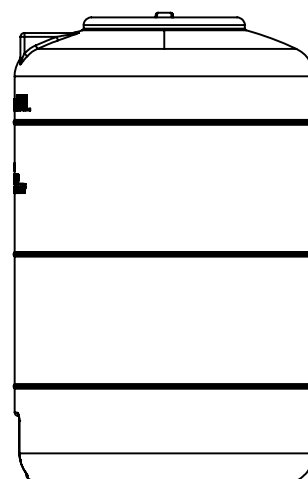
- Haute qualité de fabrication
- Résistance aux intempéries, au gel et aux UV
- Robinet avec raccord Gardena inclus
- Dimensions compactes
- Faible poids
- Facilité d'accès
- Polyvalence d'Installation
- Garantie étendue

### ÉQUIPEMENT STANDARD

- Robinet avec raccord Gardena
- Couvercle d'accès



KRAANT/ROBINET  
3/4"



## RAINSAVER TONNEAU DE PLUIE 500L VERT

ART 7621

### EN OPTION

#### DS FILTRE DE GOUTTIÈRE

- Agit comme une entrée de réservoir
- Convient aux tuyaux de différents diamètres
- Fonctionne comme un trop-plein automatique
- Garantit que seule l'eau de pluie pure pénètre dans le réservoir

CODE	REF
5724	DS FILTRE DE GOUTTIÈRE



#### ADAPTEUR CITERNE DS FILTRE DE GOUTTIÈRE Ø32

- La connexion entre l'adaptateur de réservoir et le filtre à tube de descente peut se faire via un tuyau flexible D32. Le tuyau peut ensuite être glissé sur l'embout du filtre et sur l'adaptateur de réservoir.
- Les deux accessoires, l'adaptateur et le filtre, sont également très utiles pour d'autres réservoirs de pluie (non DS PLASTICS).
- Peut être monté complètement de l'extérieur
- Une connexion étanche que vous pourrez facilement installer vous-même en peu de temps

CODE	REF
9438	ADAPTEUR CITERNE DS FILTRE DE GOUTTIÈRE Ø32



#### KIT DE COUPLAGE RAINSAVER SLIMDESIGN

CODE	REF
8714	KIT DE COUPLAGE RAINSAVER SLIMDESIGN



#### COUVERCLE DE RECHANGE

CODE	REF
6174	COUVERCLE DE RECHANGE

